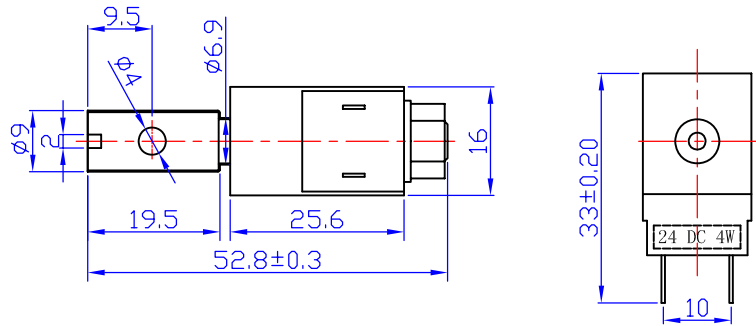


## ZHV-0525L Solenoids Valve



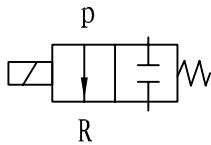
总重量 Total Weight: 50g  
应用范围: 用于玩具, 门锁等  
APPLICATION:

类型: 二位三通 TYPE: Two way two port



单位:mm Units:mm

常闭排气型  
(Gas use)  
normal close



综合特性  
GENERAL FEATURES

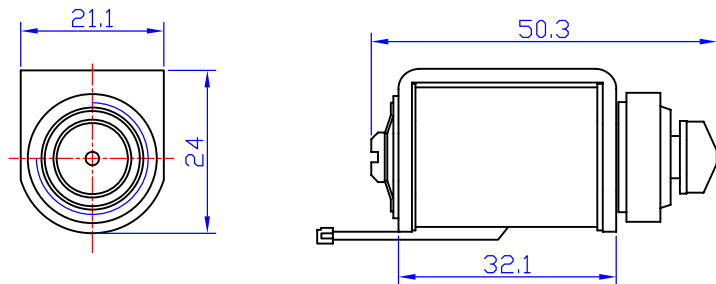
1. 电压: DC24V  
Voltage: DC24V
2. 使用电压范围: DC21.6 ~ 26.4V  
Use voltage range: DC21.6 ~ 26.4V
3. 电流: 170mA (at DC 24V 20°C)  
Current: 170mA (at DC 24V 20°C)
4. 功率: 4W  
Wattage: 4W
5. 直流电阻: 144Ω ± 10% (测度温度 20°C)  
Dc resistance: 144Ω ± 10% (testing temp 20°C)
6. 常用压力: 500mmHg  
In common use pressure: 500mmHg

## ZHV-0832L Solenoids Valve



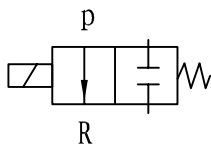
总重量 Total Weight: 55g  
应用范围: 用于医疗器材等  
APPLICATION:

类型: 二位三通 TYPE: Two way two port



单位:mm Units:mm

常闭排气型  
(Gas use)  
normal close



综合特性  
GENERAL FEATURES

1. 电压: DC24V  
Voltage: DC24V
2. 使用电压范围: DC21.6 ~ 26.4V  
Use voltage range: DC21.6 ~ 26.4V
3. 电流: 170mA (at DC 24V 20°C)  
Current: 170mA (at DC 24V 20°C)
4. 功率: 4W  
Wattage: 4W
5. 直流电阻: 144Ω ± 10% (测度温度 20°C)  
Dc resistance: 144Ω ± 10% (testing temp 20°C)
6. 常用压力: 0 ~ 300mmHg  
In common use pressure: 0 ~ 300mmHg